

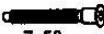
100 min

«Achtung! Im Falle einer Reklamation bitte unbedingt das entsprechende Teil auf der der „Explosionszeichnung“ (Seite 2) einkreisen und diese Seite zur Verfügung stellen! Dies sichert eine reibungslose Abwicklung»

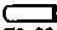
ASSEMBLY INSTRUCTION

Ax20 

Bx20 


Cx12 
7x50

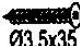
Dx12 


Ex20 
Ø8x32

Fx2 

Gx1 
SW 4

Hx30 
Ø3.5x15


Jx2 
Ø3.5x35

Kx7 

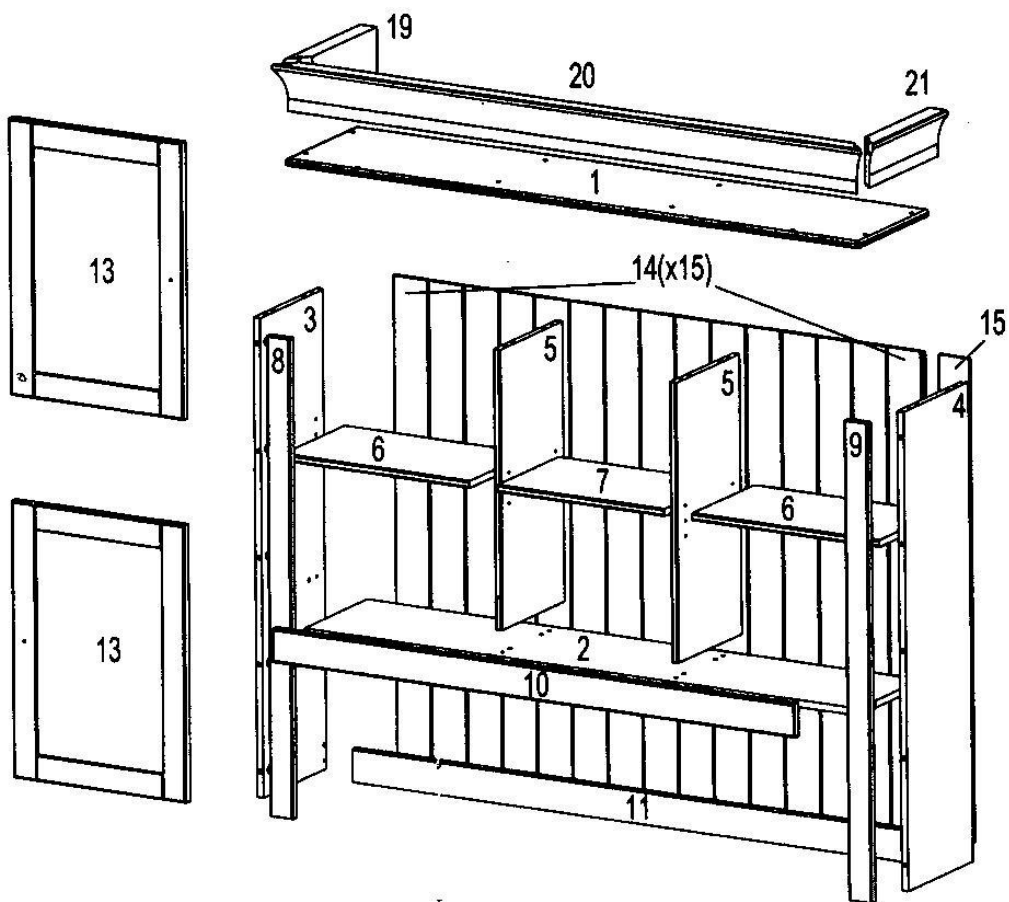
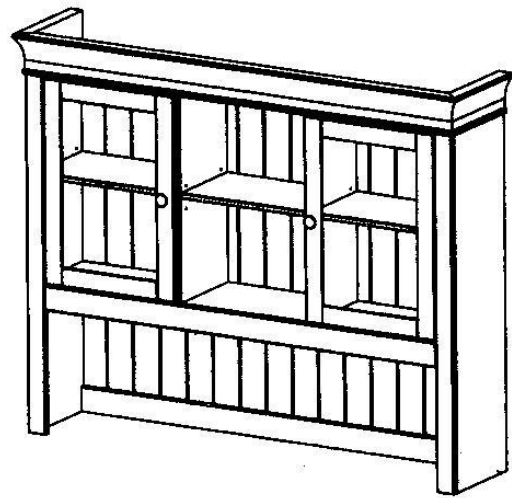
Lx4 

Mx4 

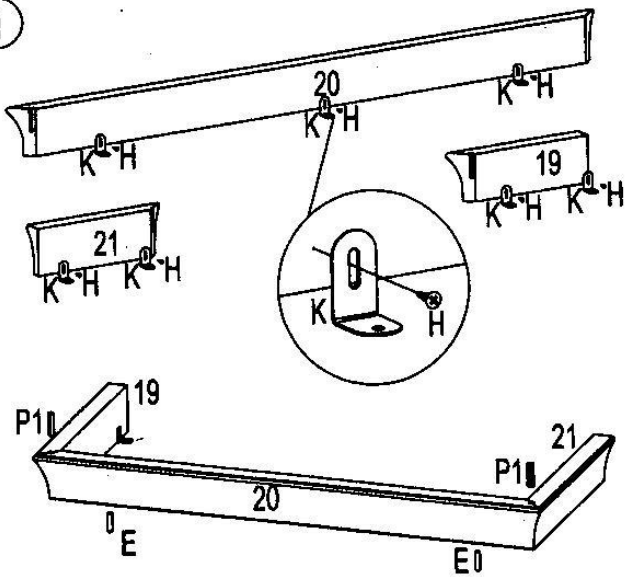
Nx2 

P1x2 
60 MM

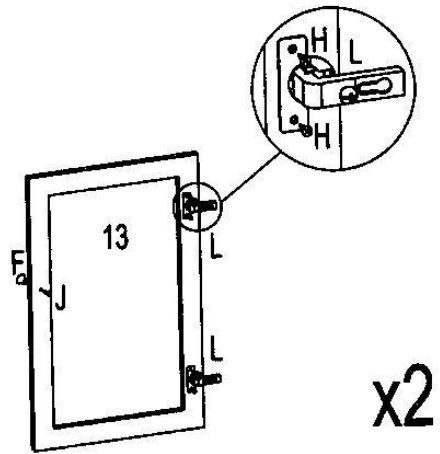
Qx32 
1.2x20



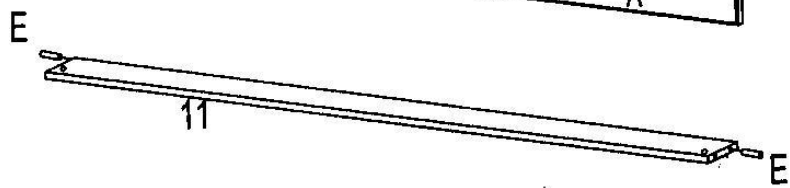
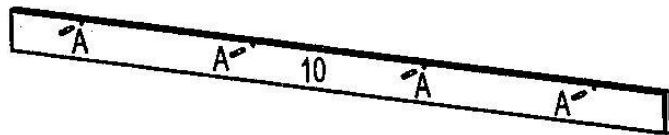
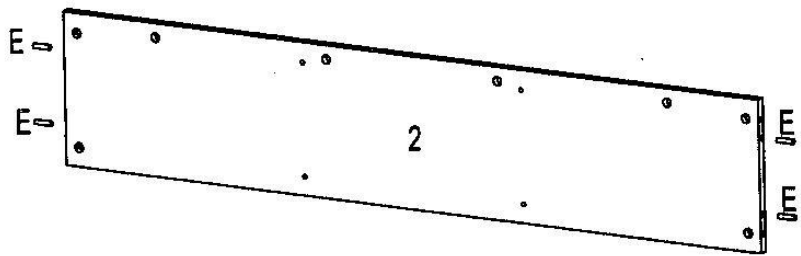
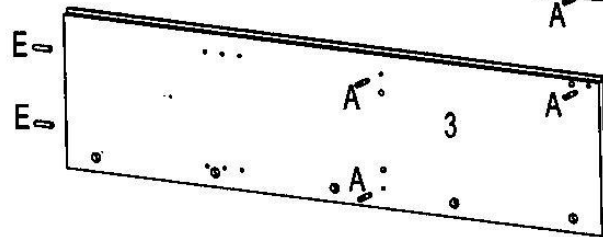
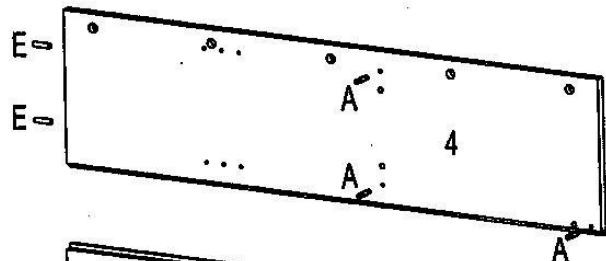
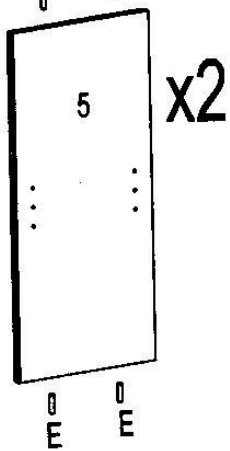
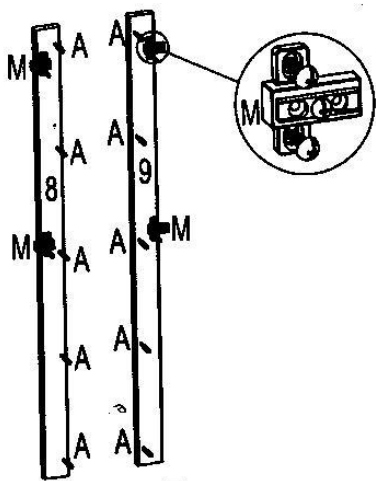
1



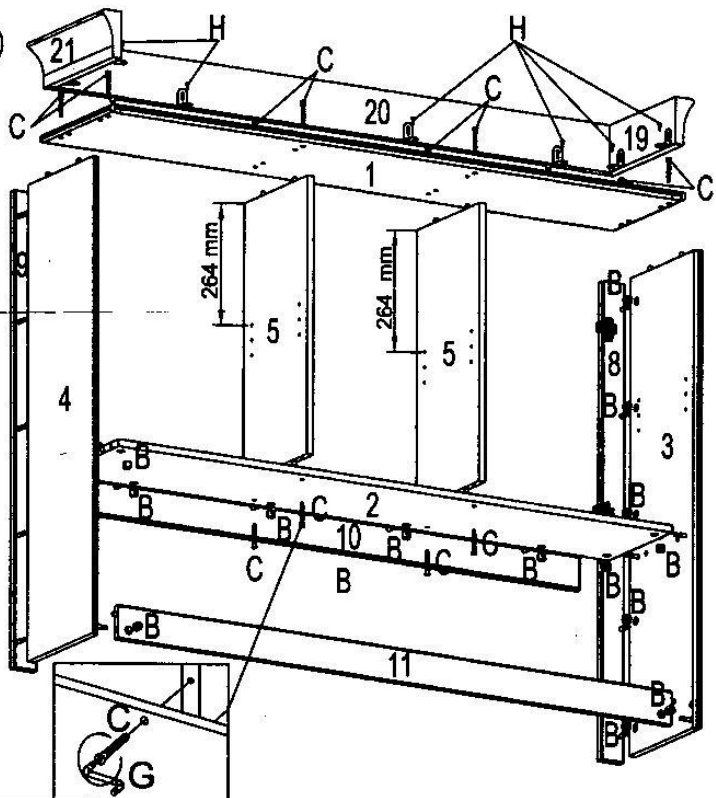
2



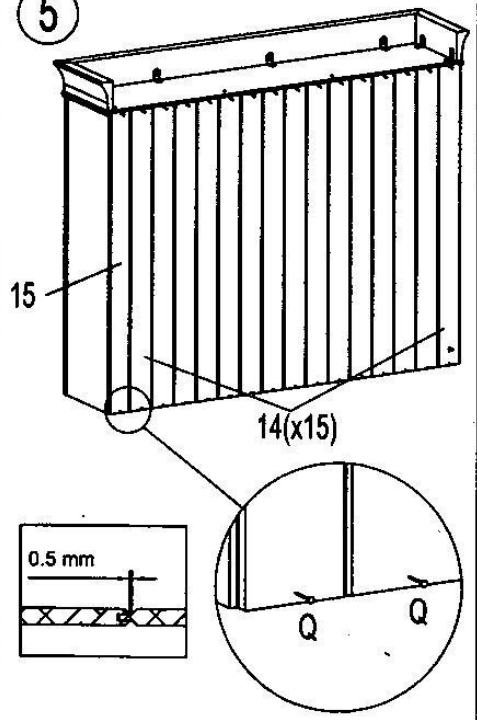
3



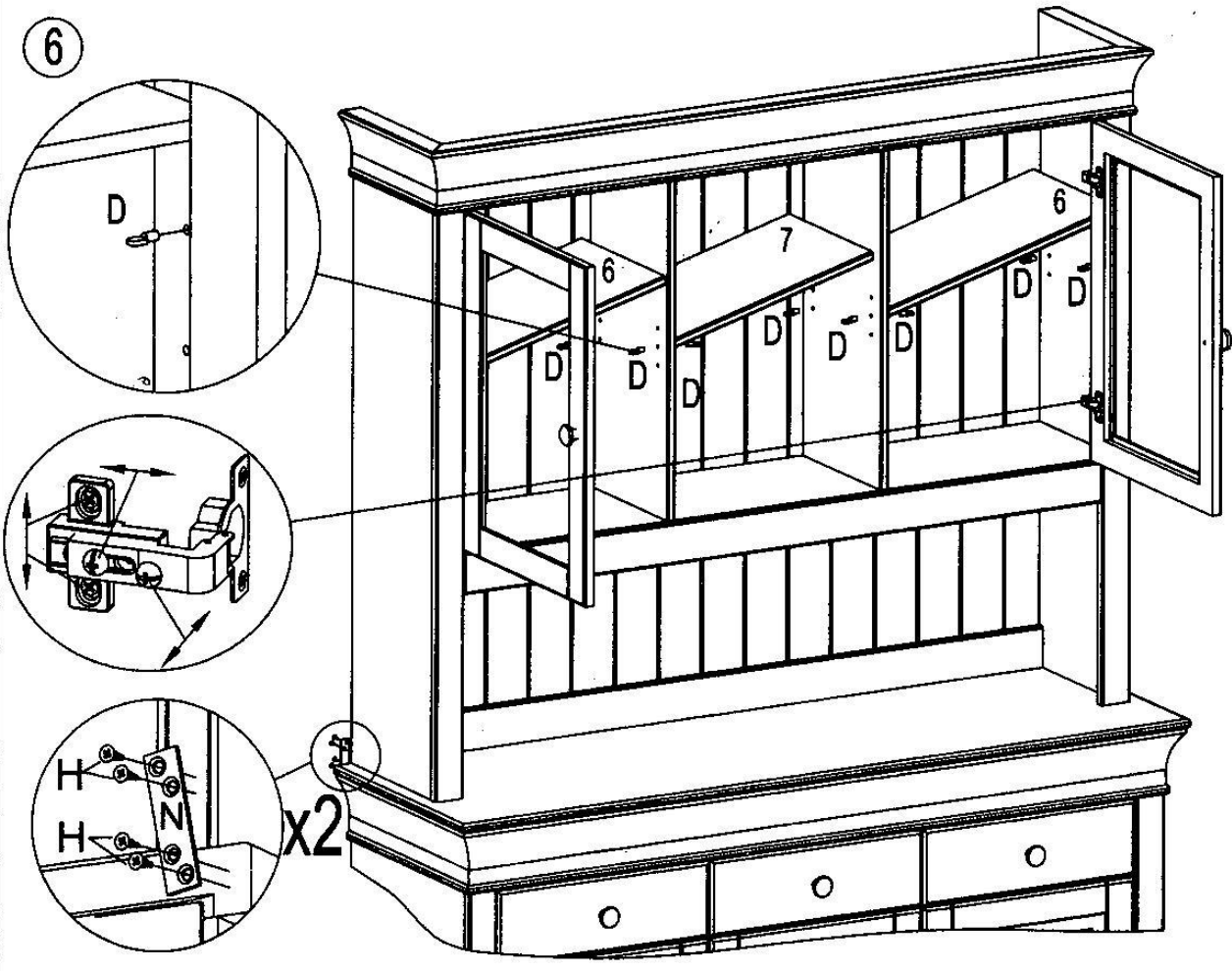
4

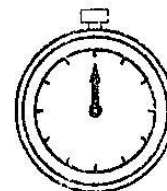
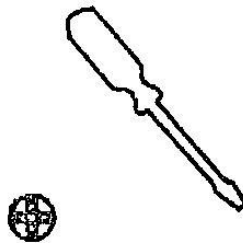
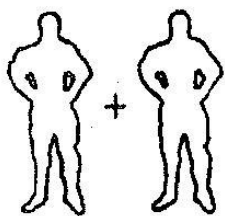
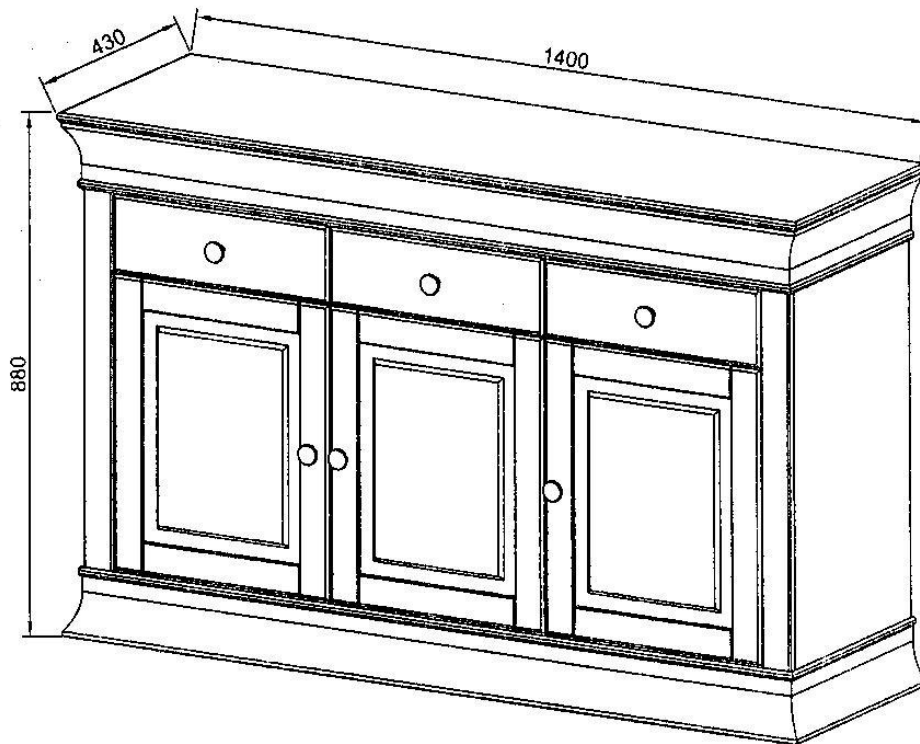


5



6



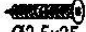


100 min

«Achtung! Im Falle einer Reklamation bitte unbedingt das entsprechende Teil auf der der „Explosionszeichnung“ (Seite 2) einkreisen und diese Seite zur Verfügung stellen! Dies sichert eine reibungslose Abwicklung“

ASSEMBLY INSTRUCTION

Ax28 

Jx24  Ø3.5x35

Rx6 

Bx28 

Kx14 


Sx50  1.2x20

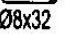
Cx1  7x50

Lx4 

Tx6  M4x10

Dx8 

Mx4 

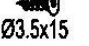
Ex52  Ø8x32


Nx2 

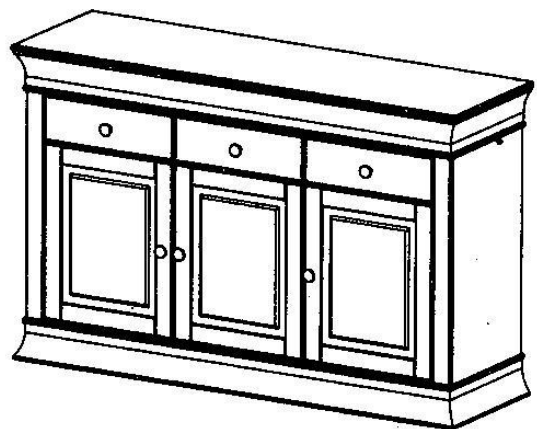
Fx6 

Gx1  SW4

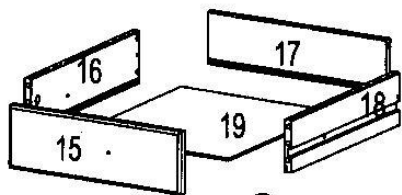
Px2 

Hx56  Ø3.5x15

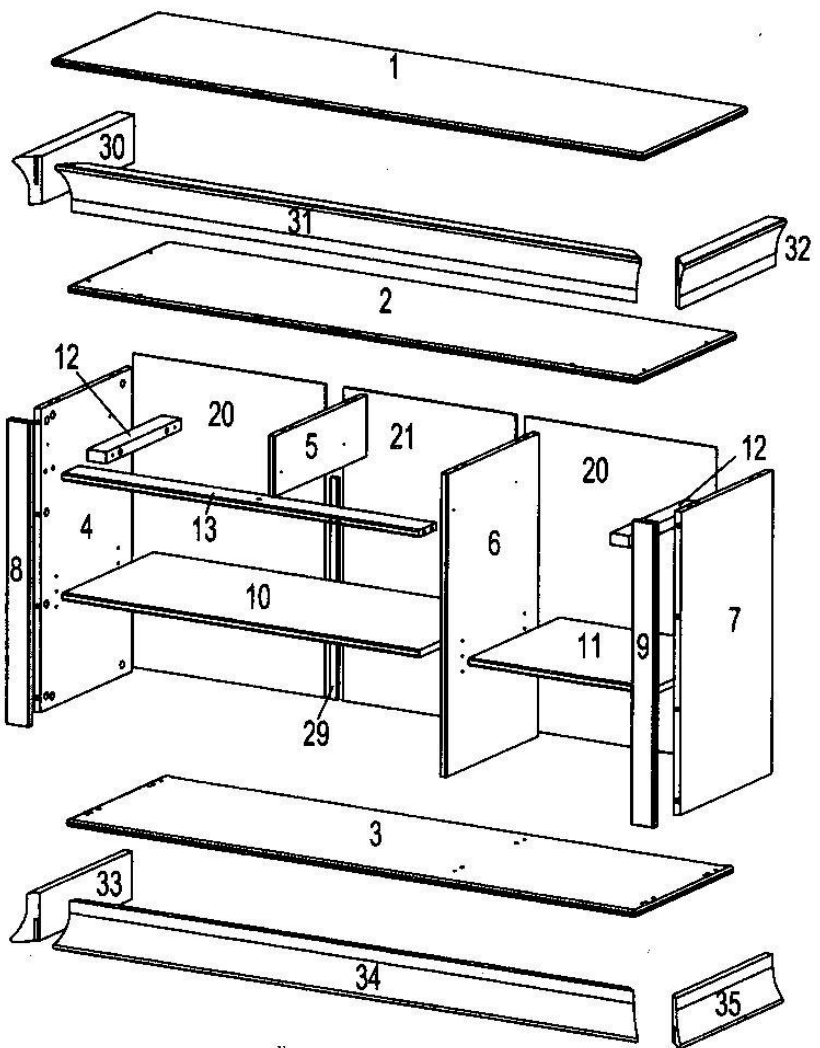
Q1x4  60 MM



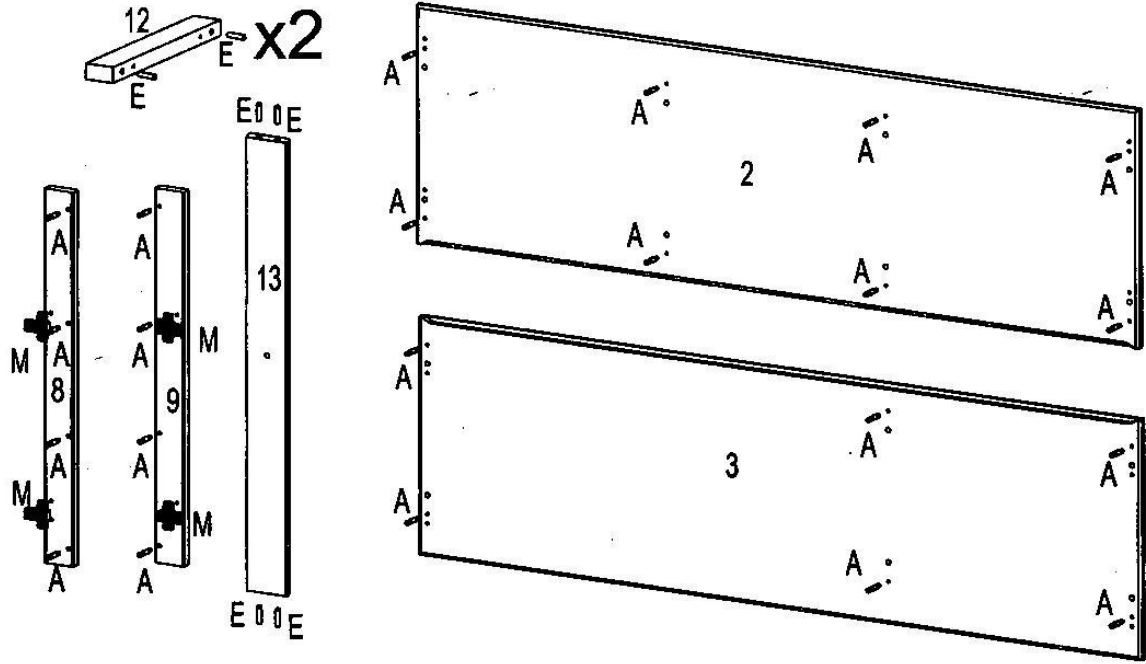
x3



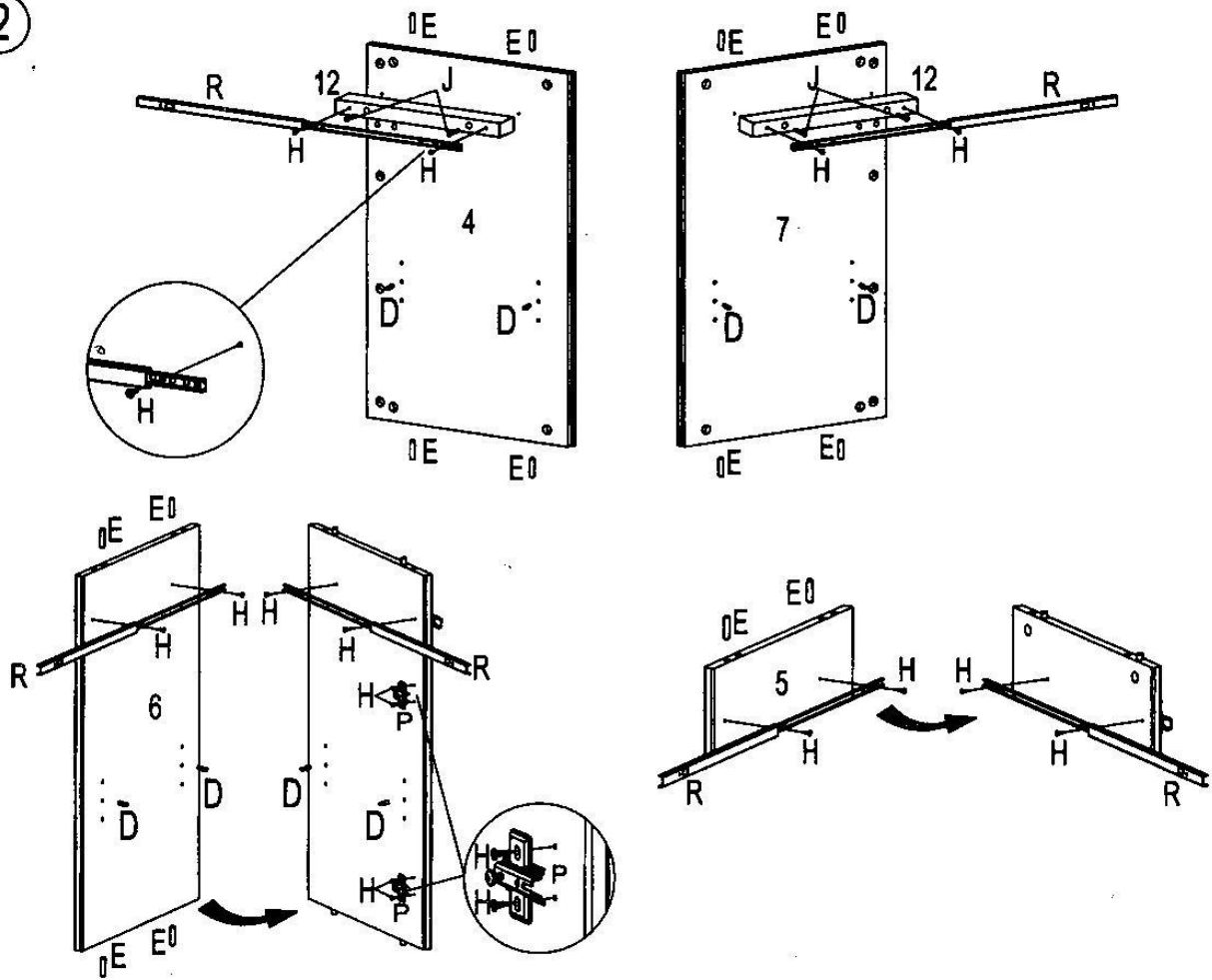
x3



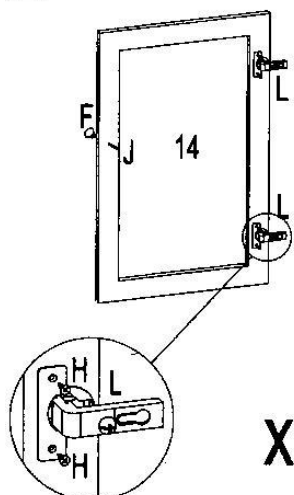
1



2

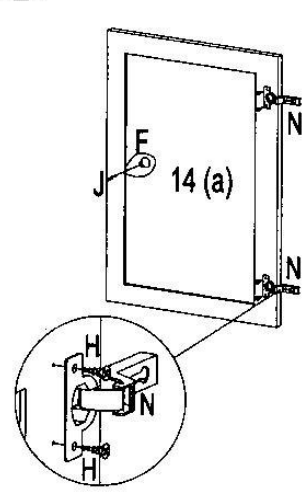


3

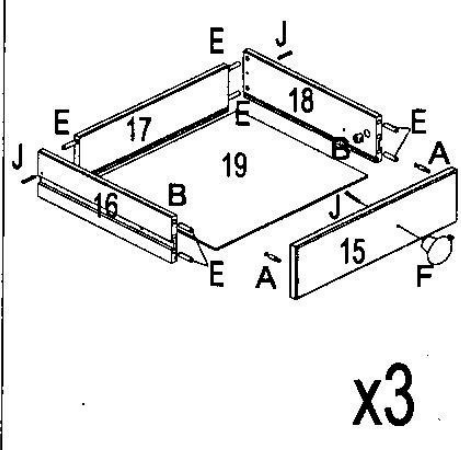


x2

4

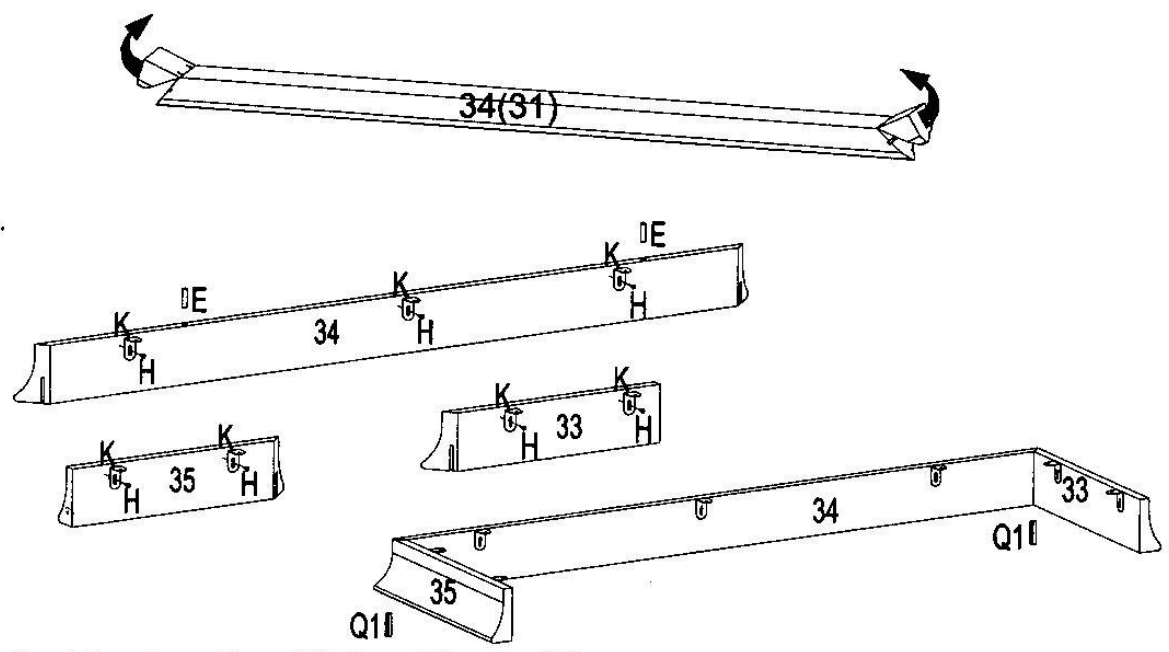


5

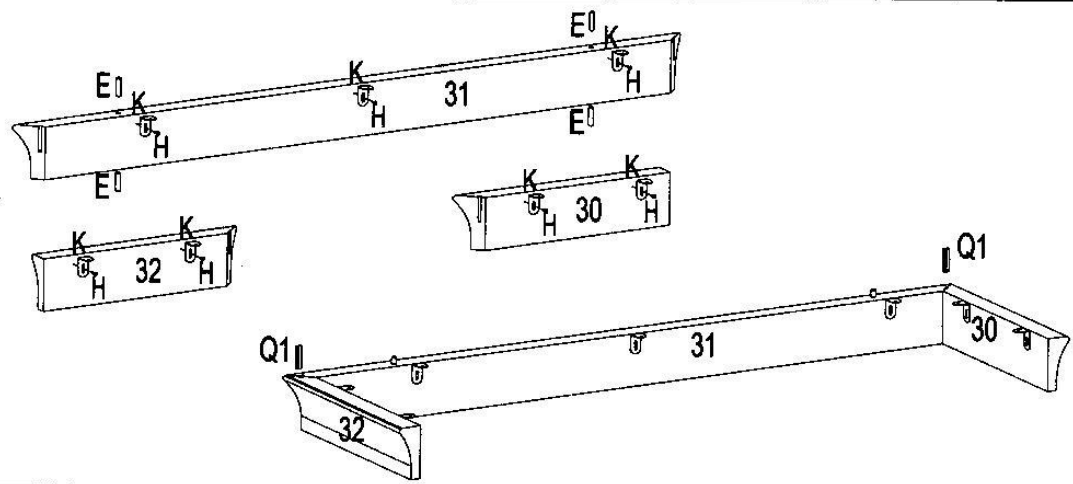


x3

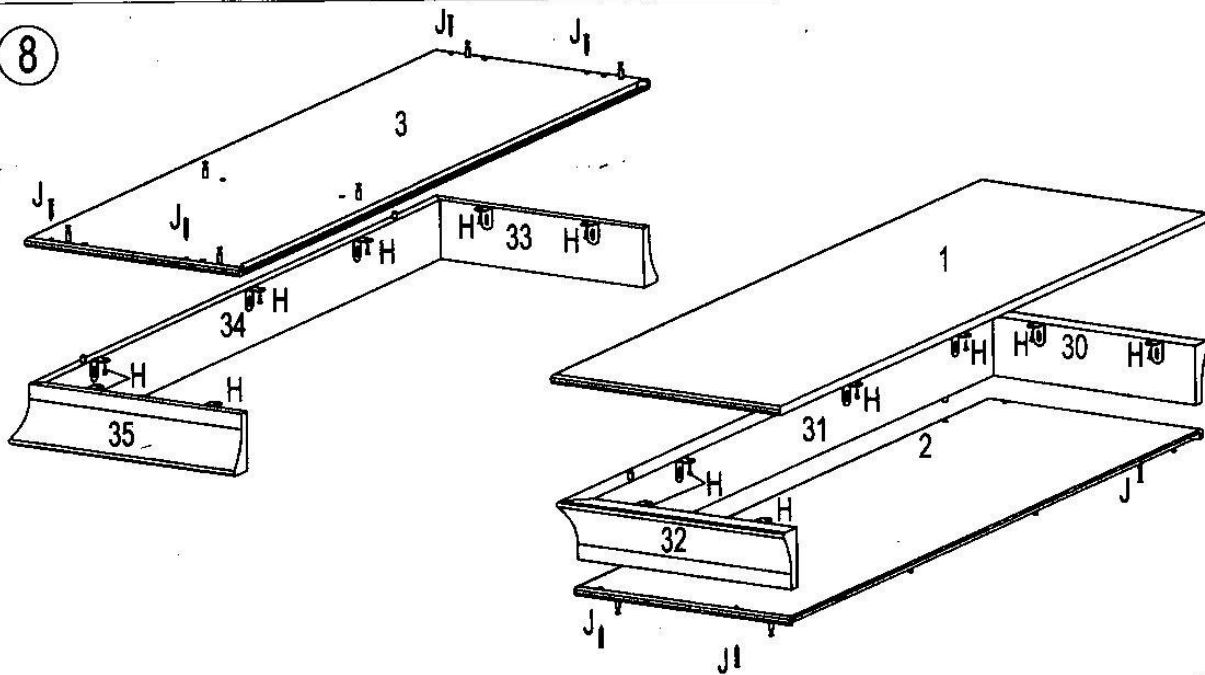
6



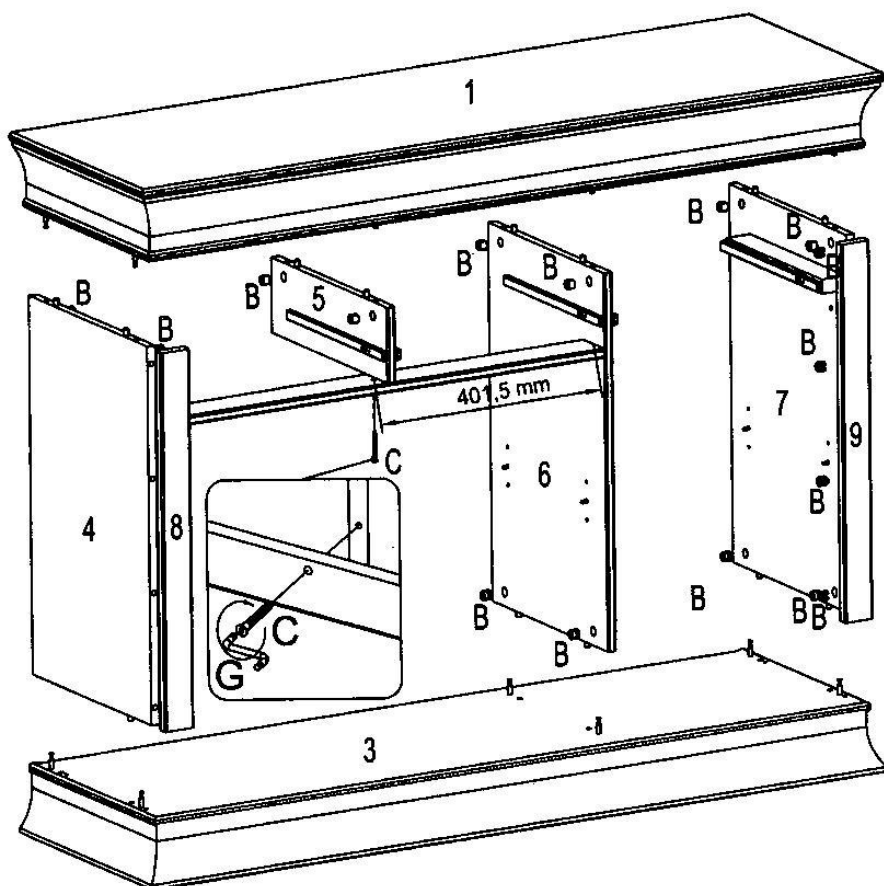
7



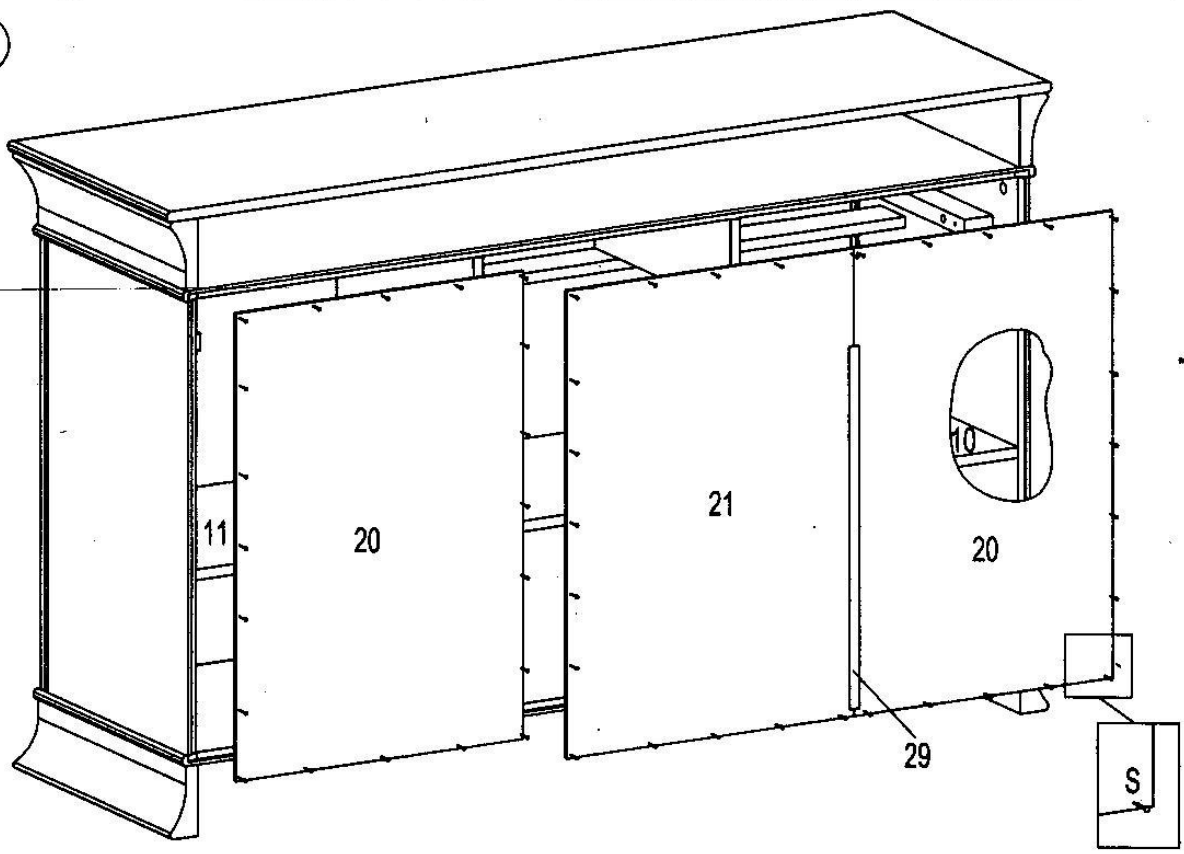
8



9



10



11

